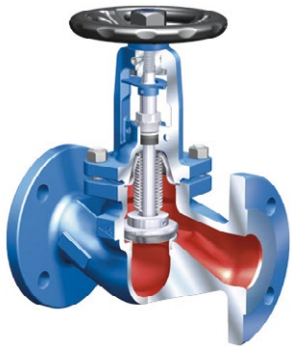


● VALVOLA DI INTERCETTAZIONE/REGOLAZIONE



Valvole di intercettazione esenti da manutenzione con tenuta metallica a soffietto vite esterna ARI-FABA®-Plus

- Approvata DIN DVGW su EN-JS1049.
- EN ISO 15848-1 / TA-Luft.
- TRB 801 Annex II No. 45 (tranne EN-JL1040).
- Completa di premistoppa di sicurezza.
- Fino al DN 100 otturatore di regolazione di serie, dal DN 100 richiedere otturatore parabolico.

Disponibile nelle versioni:

- PN 16 sino a 300°C in ghisa grigia EN-JL1040.
- PN 16 sino a 350°C in ghisa sferoidale EN-JL1049.
- PN 25 sino a 350°C in ghisa sferoidale EN-JL1049.
- PN 40 sino a 450°C in acciaio fuso 1.0619+N.

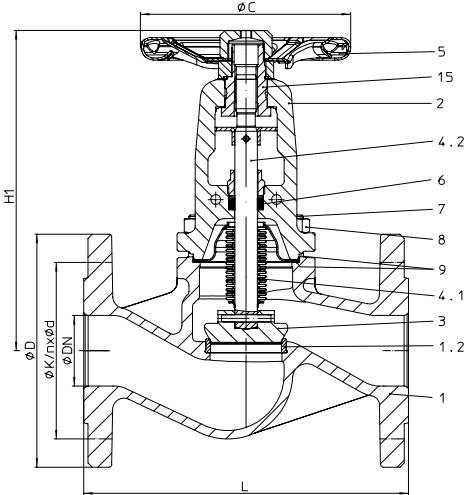


Figure-No.	Nominal pressure	Material	Nominal diameter
12.046	PN16	EN-JL1040	DN15-300
22.046	PN16	EN-JS1049	DN15-350
	Test: DIN DVGW-Reg. NG-4313AO 0772		
23.046	PN25	EN-JS1049	DN15-150
34.046	PN25	1.0619+N	DN200-400
35.046	PN40	1.0619+N	DN15-250

Test: - EN ISO 15848-1 / TA - Luft TÜV-Test-No. TA 07 2016 C04

Considered standards: - EN 13709 (1.0619+N)
- EN 13789 (EN-JL1040, EN-JS1049)

Plug design: - Plug with marginal seat standard

At high differential pressures a balancing plug is necessary!

Parts

Pos.	Sp.p.	Description	Fig. 12.046	Fig. 22. / 23.046	Fig. 34. / 35. 046
1		Body	EN-JL1040, EN-GJL-250	EN-JS1049, EN-GJS-400-18U-LT	GP240GH+N, 1.0619+N
1.2		Seat ring	X20Cr13+QT, 1.4021+QTQT		
2		Bonnet	EN-JS1049, EN-GJS-400-18U-LT	GP240GH+N, 1.0619+N	
3	x	Plug	≤DN200: X20Cr13+QT, 1.4021+QT (hardened) / ≥DN250: P265GH, 1.0425 / Stellite 21		
4	x	Spindle unit	-		
4.1	x	Bellows seal	X6CrNiMoTi17 12 2, 1.4571		
4.2	x	Stem	X20Cr13+QT, 1.4021+QT		
5		Handwheel	≤DN125: St (cataphoretic coating) / ≥DN150: EN-JL1040, EN-GJL-250 (epoxy-coating)		
6	x	Packing ring	Pure graphite		
7		Hexagon bolt	5.6	-	
7		Stud	-	25CrMo4, 1.7218	
8		Hexagon nut	-	C35E, 1.1181	
9	x	Gasket	Pure graphite (CrNi laminated with graphite)		
15	x	Insert nuts	11SMn30+C, 1.0715+C		

L Spare parts

DN		15	20	25	32	40	50	65	80	100	125	150	200	250	300	350	400
Face-to-face dimension FTF series 1 acc. to DIN EN 558																	
L	(mm)	130	150	160	180	200	230	290	310	350	400	480	600	730	850	980	1100
Dimensions																	
H1		205	205	210	210	225	230	245	265	365	395	430	550	720	775	975	1015
ØC	PN16 (mm)	125	125	125	125	150	150	175	175	225	300	400	520	520	520	640	640
	PN25 (mm)	125	125	125	125	150	150	175	175	300	300	400	520	520	520	640	640
	PN40 (mm)	125	125	125	125	150	150	175	225	300	300	400	520	520	--	--	--

